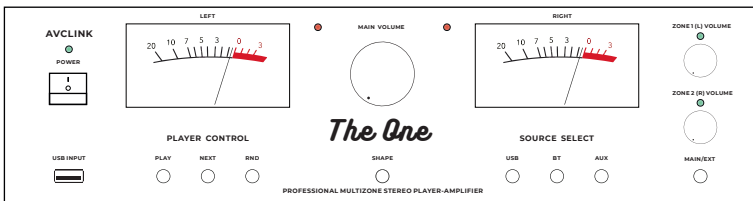


AVLINK

# Руководство по эксплуатации



комбинированный многозонный  
СТЕРЕО-УСИЛИТЕЛЬ  
со встроенным  
медиапроигрывателем

# THE ONE

# СОДЕРЖАНИЕ

Техника безопасности.....	3
Передняя панель.....	4
Задняя панель.....	5
Эксплуатация устройства.....	6
Подключение периферийных устройств.....	8
Подключение MAIN громкоговорителей в режиме 4 Ом.....	10
Подключение ZONE громкоговорителей в режиме 4 Ом.....	12
Технические характеристики.....	14
Техническое обслуживание и ремонт.....	15

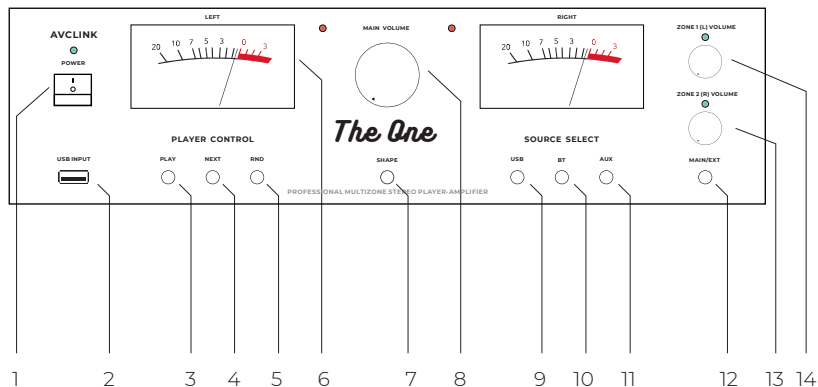
# ТЕХНИКА БЕЗОПАСНОСТИ

- Перед началом работы с устройством внимательно прочтите данное руководство.
- Не используйте устройство в местах, подверженных воздействию высокой температуры, пыли или влажности, в том числе вблизи радиаторов или других устройств, излучающих тепло.
- Не допускайте попадания жидкостей на изделие.
- Не закрывайте вентиляционные отверстия микшера-усилителя.
- Устанавливайте прибор на твердой, горизонтальной и устойчивой поверхности.
- Во избежание поражения электрическим током не разбирайте и не открывайте крышку устройства.
- Перед началом эксплуатации устройство рекомендуется достаточное время выдержать при комнатной температуре или типовой температуре эксплуатации, чтобы избежать возникновения конденсата на внутренних поверхностях устройства.



ОПАСНОСТЬ ПОРАЖЕНИЯ  
ЭЛЕКТРИЧЕСКИМ ТОКОМ

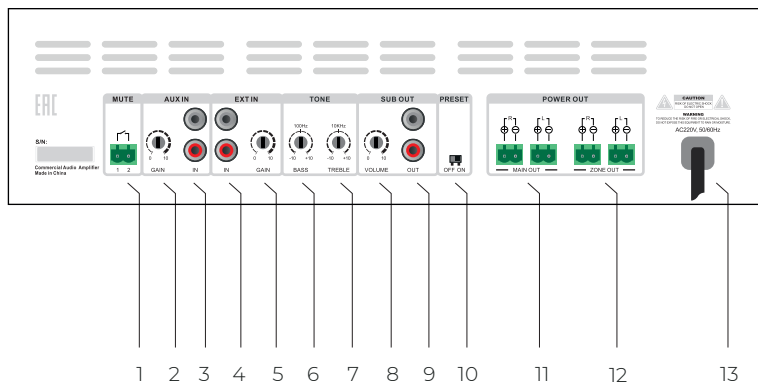
# ПЕРЕДНЯЯ ПАНЕЛЬ



- 1 Кнопка включения питания со световой индикацией;
- 2 Порт для подключения USB-накопителей;
- 3 Кнопка управления «Play/Pause» для встроенного плеера или внешних «Bluetooth» устройств;
- 4 Кнопка управления «NEXT» для встроенного плеера или внешних «Bluetooth» устройств;
- 5 Кнопка включения режима «RND» случайного воспроизведения (перемешивания) файлов для встроенного USB плеера;
- 6 Стрелочный индикатор уровня выходного сигнала (MAIN) зоны;
- 7 Кнопка включения режима «SHAPE»;
- 8 Основной регулятор громкости MAIN OUT;
- 9 Кнопка выбора встроенного «USB» плеера;
- 10 Кнопка выбора внешнего «Bluetooth» устройства (сопряжения);
- 11 Кнопка выбора внешнего источника линейного сигнала «AUX»;
- 12 Кнопка выбора источника звука для выходов ZONE OUT (MAIN/EXT);
- 13 Регулятор громкости ZONE 2 (R) со световой индикацией уровня сигнала;
- 14 Регулятор громкости ZONE 1 (L) со световой индикацией уровня сигнала.

Рисунок 1 – Передняя панель

# ЗАДНЯЯ ПАНЕЛЬ



- 1 Контактный терминал включения режима MUTE (сухой контакт);
- 2 Регулятор входного уровня AUX IN;
- 3 Разъемы для подключения внешнего источника сигнала AUX IN;
- 4 Разъемы для подключения внешнего источника линейного сигнала EXT IN для выходов ZONE OUT;
- 5 Регулятор входного уровня EXT IN;
- 6 Регулятор тембра НЧ (низких частот);
- 7 Регулятор тембра ВЧ (высоких частот);
- 8 Регулятор выходного уровня SUB OUT;
- 9 Аудиовыход SUB OUT для подключения сабвуфера или каскадирования аудио сигнала на другой усилитель;
- 10 Переключатель PRESET;
- 11 Основной аудиовыход MAIN OUT;
- 12 Зональный аудиовыход ZONE OUT;
- 13 Кабель питания 220 В.

Рисунок 2 – Задняя панель

# ЭКСПЛУАТАЦИЯ УСТРОЙСТВА

- Устройство является профессиональным и предназначено для организации качественного воспроизведения звуковых сигналов (фоновая музыка).
- Устройство не предназначено для домашнего (бытового) использования.
- Микшер-усилитель имеет встроенный USB-плеер, который позволяет воспроизводить музыкальные файлы в формате MP3 и WAV с внешних устройств (USB-накопитель).
- Устройство имеет поддержку беспроводного соединения (Bluetooth) для воспроизведения звука с портативных источников (мобильный телефон, плеер и т.д.).
- Устройство имеет возможность подключения дополнительных акустических систем (ZONE OUT) с отдельной регулировкой.

- Для настройки звучания устройство оснащено регуляторами тембров НЧ и ВЧ (6 и 7) на задней панели (рис. 2).  
Для настройки звука используйте качественную фонограмму.  
Отрегулируйте баланс НЧ и ВЧ соответствующими регуляторами.\*
- Для оперативного изменения (улучшения) звучания музыки на передней панели устройства (рис. 1) предусмотрена кнопка SHAPE (7), снабженная светодиодным индикатором состояния. Активация функции SHAPE меняет частотную характеристику, делая акцент на НЧ и ВЧ, делая звучание более энергичным.



---

\*Примечание – Рекомендуется избегать крайних положений регуляторов. Избыточное количество НЧ и ВЧ может привести к повреждению громкоговорителей.

# ПОДКЛЮЧЕНИЕ ПЕРИФЕРИЙНЫХ УСТРОЙСТВ

- Воспроизведение звуковых сигналов с внешних устройств (USB-накопители) подразумевает чтение звуковых файлов в формате MP3 (любого битрейта) и WAV (16 бит / 44 кГц).\*
- Воспроизведение звука с портативных источников Bluetooth (мобильный телефон, плеер и т.д.) происходит путем перевода усилителя в режим сопряжения, для этого нажмите кнопку BT на фронтальной панели усилителя (в секции SOURCE SELECT) – световой индикатор начнет мигать.
- Выберите в списке доступных устройств для сопряжения в своем источнике «AVCLINK THE ONE» – световой индикатор перестанет мигать при успешном сопряжении.  
Радиус связи составляет до 15 м.
- Для принудительного перевода устройства в режим «сопряжения» нажмите и удерживайте кнопку «PLAY» в течение двух секунд.

---

\*Примечание – Формат файловой системы на носителе должен быть FAT32, работа с другими форматами файловых систем не гарантируется.



- Устройство оснащено основным выходом усилителя мощности (MAIN) 2x120 Вт @ 4 Ом
- Дополнительно предусмотрены два независимых зонных выхода ZONE1(L), ZONE 2(R) мощностью 30 Вт @ 4 Ом каждый  
Регулировка громкости зонных выходов производится полностью независимо от громкости основного выхода. Дополнительно предусмотрена возможность подключения к зонным выходам внешнего источника сигнала, переключаемого с помощью кнопки MAIN/EXT на передней панели и соответствующего входа на задней панели.
- Переключатель PRESET на задней панели для включения режима фиксированной настройки при использовании с громкоговорителями ATEO2; CELO2; KYRA6 от AUDAC.
- Стрелочные индикаторы уровня сигнала (мощности) основного выхода на передней панели с подсветкой.

# ПОДКЛЮЧЕНИЕ **MAIN** ГРОМКОГОВОРИТЕЛЕЙ В РЕЖИМЕ 4 ОМ

- Для подключения низкоомных громкоговорителей в режиме 4 Ом используйте контакты **+** и **-** на терминале MAIN OUT.  
К контакту **+** подключите красный провод, а к контакту **-** подключите черный провод.\*
- Минимальное сопротивление (Impedance) подключаемых громкоговорителей должно быть не ниже 4 Ом.
- Номинальное сопротивление громкоговорителей (Impedance) указывается в их паспорте.
- Допустимо подключение одной акустической системы сопротивлением 4 Ом, двух акустических систем сопротивлением 8 Ом или 4 акустических систем сопротивлением 16 Ом каждой, включенных параллельно друг другу.
- Подключение нагрузки с суммарным сопротивлением менее 4 Ом приводит к повреждению усилителя мощности и не является гарантийным случаем.

---

\*Примечание – Рекомендуется перед подключением проводов к ответной части разъема аккуратно обжать их металлическими концевыми гильзами или залудить их припоем.

- Пример подключения громкоговорителей в режиме 4 Ом представлен на рисунке 3.

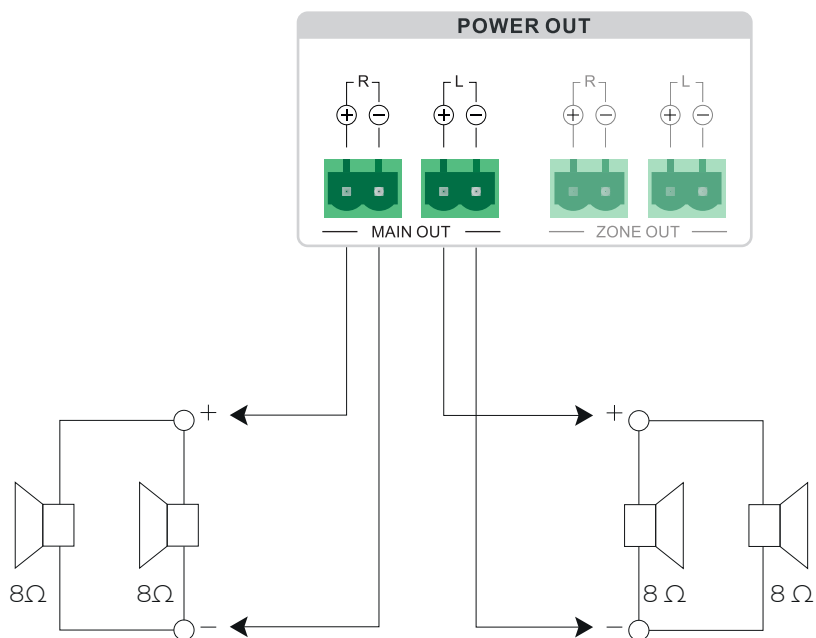


Рисунок 3 – Подключение громкоговорителей в режиме 4 Ом

# ПОДКЛЮЧЕНИЕ **ZONE** ГРОМКОГОВОРИТЕЛЕЙ В РЕЖИМЕ 4 ОМ

- Для подключения низкоомных громкоговорителей в режиме 4 Ом используйте контакты **+** и **-** на терминале ZONE OUT.  
К контакту **+** подключите красный провод, а к контакту **-** подключите черный провод.\*
- Минимальное сопротивление (Impedance) подключаемых громкоговорителей должно быть не ниже 4 Ом.
- Номинальное сопротивление громкоговорителей (Impedance) указывается в их паспорте.
- Допустимо подключение одной акустической системы сопротивлением 4 Ом, двух акустических систем сопротивлением 8 Ом или 4 акустических систем сопротивлением 16 Ом каждой, включенных параллельно друг другу.
- Подключение нагрузки с суммарным сопротивлением менее 4 Ом приводит к повреждению усилителя мощности и не является гарантийным случаем.

---

\*Примечание – Рекомендуется перед подключением проводов к ответной части разъема аккуратно обжать их металлическими концевыми гильзами или залудить их припоем.

- Пример подключения громкоговорителей в режиме 4 Ом представлен на рисунке 4.

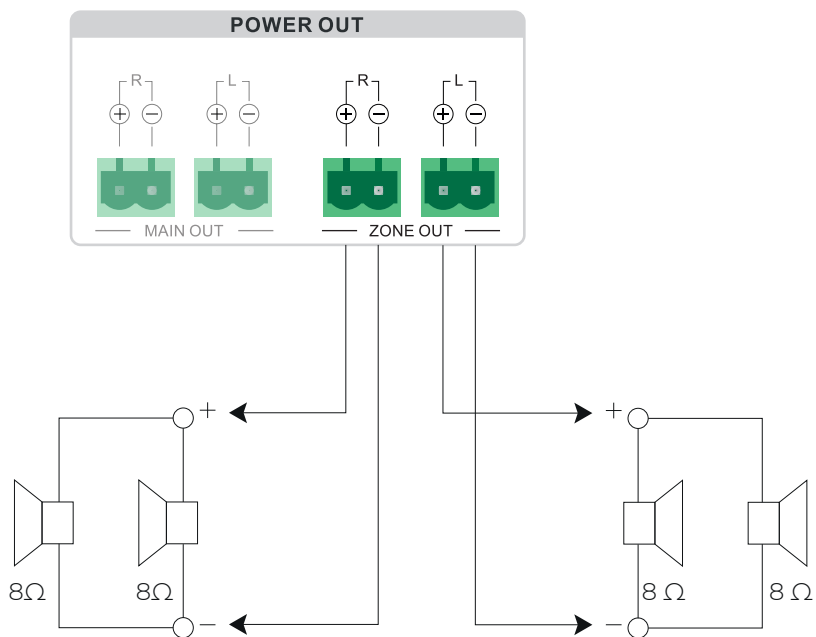


Рисунок 4 – Подключение громкоговорителей в режиме 4 Ом

# ТЕХНИЧЕСКИЕ ХАРАКТЕРИСТИКИ

Модель	<b>THE ONE</b>
Источник питания	220 В 50/60 Гц
Выходная мощность	2x120 Вт 4 Ом (MAIN) 2x30 Вт 4 Ом (ZONE)
Частотный диапазон	45 Гц ~ 20 кГц ± 3 дБ
Нелинейные искажения	< 0,3 % (1 кГц/-3 дБ В)
Акустический выход	4 Ом
Линейный выход	600 Ом, 1,5 В
Вход	
	AUX: 10 кОм, 250 мВ
Соотношение сигнал/шум	
	AUX: ≥70 дБ
Регуляторы тембра	Низкие частоты: ± 10 дБ на 100 Гц
	Высокие частоты: ± 10 дБ на 10 кГц
Защитные механизмы	Защита выходного каскада от перегрева, перегрузки и короткого замыкания
Габариты (Ш×В×Г)	290×290×88 мм
Вес	10 кг

Таблица 1 – Технические характеристики изделия

## **Комплект поставки:**

- усилитель (1шт)
- коннекторы (5шт)
- руководство по эксплуатации (1шт)

# ТЕХНИЧЕСКОЕ ОБСЛУЖИВАНИЕ И РЕМОНТ

## ТЕХНИЧЕСКОЕ ОБСЛУЖИВАНИЕ

- При эксплуатации устройства следует учитывать, что любые устройства, содержащие вентилятор охлаждения, требуют регулярного обслуживания из-за пылевых и иных мелких частиц, которые вентилятор всасывает внутрь корпуса устройства. Регулярность проведения такого профилактического обслуживания не может быть строго регламентирована, но тем не менее, рекомендованный интервал не должен превышать 12 месяцев.
- Профилактическое обслуживание, главным образом, предполагает удаление пыли и других загрязнений внутренних и внешних поверхностей устройства, возникающих в процессе эксплуатации. Рекомендации по проведению профилактического обслуживания можно получить в службе технической поддержки компании-продавца.

## РЕМОНТ

- Поиск и устранение отказов, повреждений и их последствий производится представителями компании-изготовителя или специалистами, уполномоченными компанией-изготовителем на проведение ремонтных работ.

## ГАРАНТИЯ

- На оборудование AVCLINK предоставляется гарантия в соответствии с правилами гарантийного обслуживания.